



**Provincia di Ravenna**

**Settore Lavori Pubblici**

Servizio Edilizia Scolastica e Patrimonio

**LICEO ARTISTICO "G. BALLARDINI"**

CORSO BACCARINI n°17 - VIA CAMPIDORI - FAENZA

EDIFICIO DI PROPRIETA' DEL COMUNE DI FAENZA  
TRASFERITO IN USO ALLA PROVINCIA AI SENSI DELLA LEGGE n° 23/96

**LAVORI DI RIQUALIFICAZIONE EDILIZIA, IMPIANTISTICA ED  
ADEGUAMENTO NORMATIVO DEL LICEO FAENZA  
SEDE "G.BALLARDINI"**

**PROGETTO ESECUTIVO  
IMPIANTI ELETTRICI ORDINARI E SPECIALI**

Presidente: Sig. Michele de Pascale		Consigliere con delega all'Edilizia Scolastica: Sig.ra Maria Luisa Martinez			
Dirigente responsabile del Settore: Ing. Paolo Nobile		Responsabile dell' U.O.: Arch.Giovanna Garzanti			
RESPONSABILE UNICO DEL PROCEDIMENTO:	Arch.Giovanna Garzanti				
PROGETTISTA COORDINATORE:	Arch.Caterina Panzavolta				
PROGETTISTA OPERE ARCHITETTONICHE:	Arch.Caterina Panzavolta				
COLLABORATORI ALLA PROGETTAZIONE :	Arch.Giovanni Plazzi, Ing. Marco Conti, P.I. Andrea Bezzi, Ing. Annalisa Bollettino				
PROGETTISTA IMPIANTI ELETTRICI	P.I. Weiner Pierantoni Studio Tecnico Associato Multitecnica				
PROGETTISTA IMPIANTI IDRICI ANTINCENDIO	Arch.Monica Angelini				
PROGETTISTA OPERE STRUTTURALI :	Ing. Marino Gilberto Della Valle Studio Ceccoli e Associati				
ELABORAZIONE GRAFICA:	Geom. Franco Tocco, Geom. Sara Vergallo				
0	EMISSIONE	MR	PRN	PRN	25/01/19
Rev.	Descrizione	Redatto:	Controllato:	Approvato:	Data:

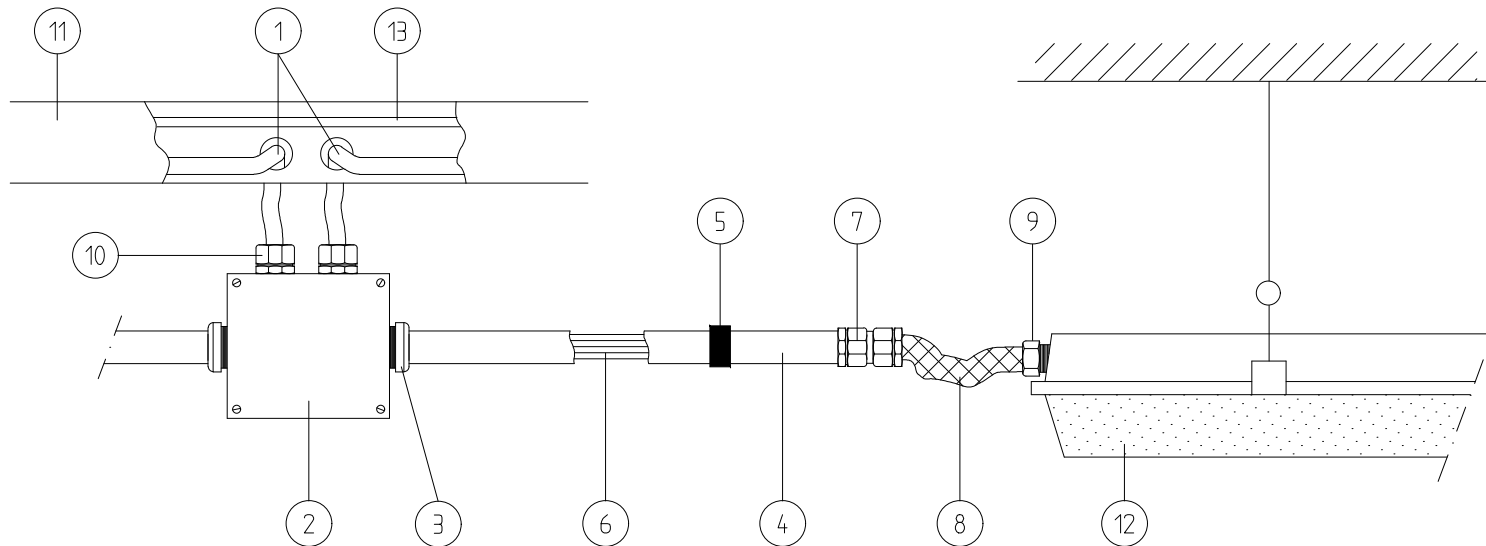
TITOLO ELABORATO:

**PARTICOLARI COSTRUTTIVI E DI DETTAGLIO**

Elaborato num:	Revisione:	Data:	Scala:	Nome file:
C.6	0	25/01/19	/	18-116 Particolari.dwg

## TIPOLOGICO ALLACCIAMENTO PLAFONIERA IP44 A CANALE

DATI INDICATIVI



- 1) CAVI N1VV-K
- 2) CASSETTA MINIMO IP44
- 3) PRESSATUBO MINIMO IP44
- 4) TUBO IN PVC PESANTE MINIMO IP44
- 5) STAFFA REGGITUBO
- 6) CAVI N07V-K
- 7) RACCORDO TUBO GUAINA MINIMO IP44
- 8) GUAINA SPIRALATA MINIMO IP44
- 9) RACCORDO PRESSAGUAINA MINIMO IP44
- 10) PRESSACAPO MINIMO IP44
- 11) CANALE IN ACCIAIO ZINCATO PIENO CON COPERCHIO MINIMO IP44
- 12) APPARECCHIO DI ILLUMINAZIONE MINIMO IP44
- 13) (PE) CORDA DI RAME NUDA



**Settore Lavori Pubblici**  
Servizio Edilizia Scolastica e Patrimonio

Dis. N. C.5  
Nome File 18-116 Tipologici  
Rev. n. Emissione  
Data 25/01/19

Elaborato  
*Particolari costruttivi e di dettaglio  
impianti elettrici*

Oggetto:  
Lavori di riqualificazione edilizia, impiantistica  
ed adeguamento normativo del liceo Faenza sede "G.Ballardini"

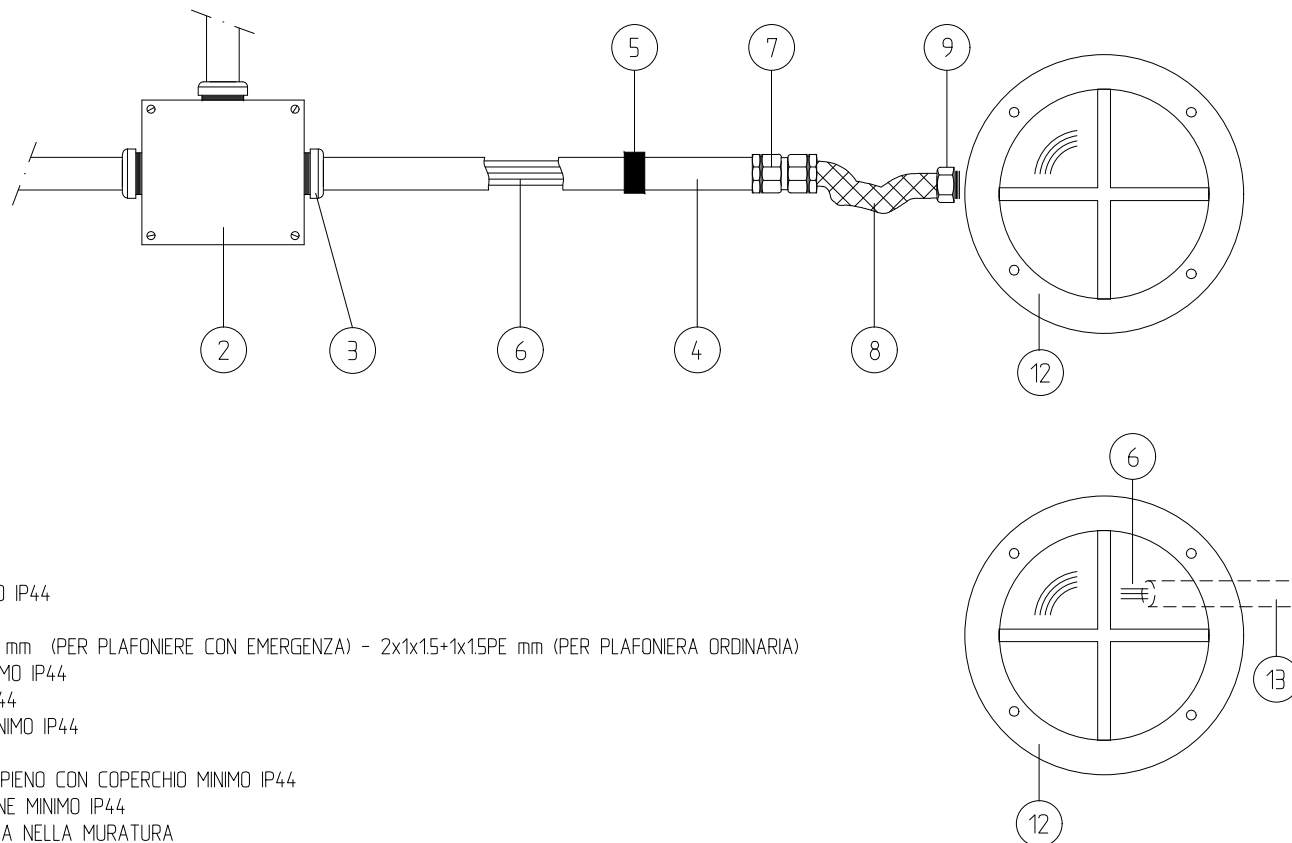
Ordine  
Tipologici  
Comnesso  
18-116 Ballardini Faenza  
Esecutore  
M.R.

FOGLIO  
1

SEGUE  
2

## TIPOLOGICO ALLACCIAMENTO TARTARUGA IP44 A PARETE E A TUBAZIONE

DATI INDICATIVI



- 2) CASSETTA MINIMO IP44
- 3) PRESSATUBO MINIMO IP44
- 4) TUBO IN PVC PESANTE MINIMO IP44
- 5) STAFFA REGGITUBO
- 6) CAVI N07V-K 4x1x15+1x15PE mm (PER PLAFONIERE CON EMERGENZA) - 2x1x15+1x15PE mm (PER PLAFONIERA ORDINARIA)
- 7) RACCORDO TUBO GUAINA MINIMO IP44
- 8) GUAINA SPIRALATA MINIMO IP44
- 9) RACCORDO PRESSAGUAINA MINIMO IP44
- 10) PRESSACAVO MINIMO IP44
- 11) CANALE IN ACCIAIO ZINCATO PIENO CON COPERCHIO MINIMO IP44
- 12) APPARECCHIO DI ILLUMINAZIONE MINIMO IP44
- 13) TUBAZIONE IN PVC INCASSATA NELLA MURATURA



**Provincia di Ravenna**

**Settore Lavori Pubblici**  
Servizio Edilizia Scolastica e Patrimonio

Dis. N. C.5

Nome File 18-116 Tipologici

Rev. n. Emissione

Data 25/01/19

Elaborato

*Particolari costruttivi e di dettaglio  
impianti elettrici*

Oggetto:

Lavori di riqualificazione edilizia, impiantistica  
ed adeguamento normativo del liceo Faenza sede "G.Ballardini"

Ordine

Tipologici

Commessa  
18-116 Ballardini Faenza

Esecutore  
M.R.

FOGLIO

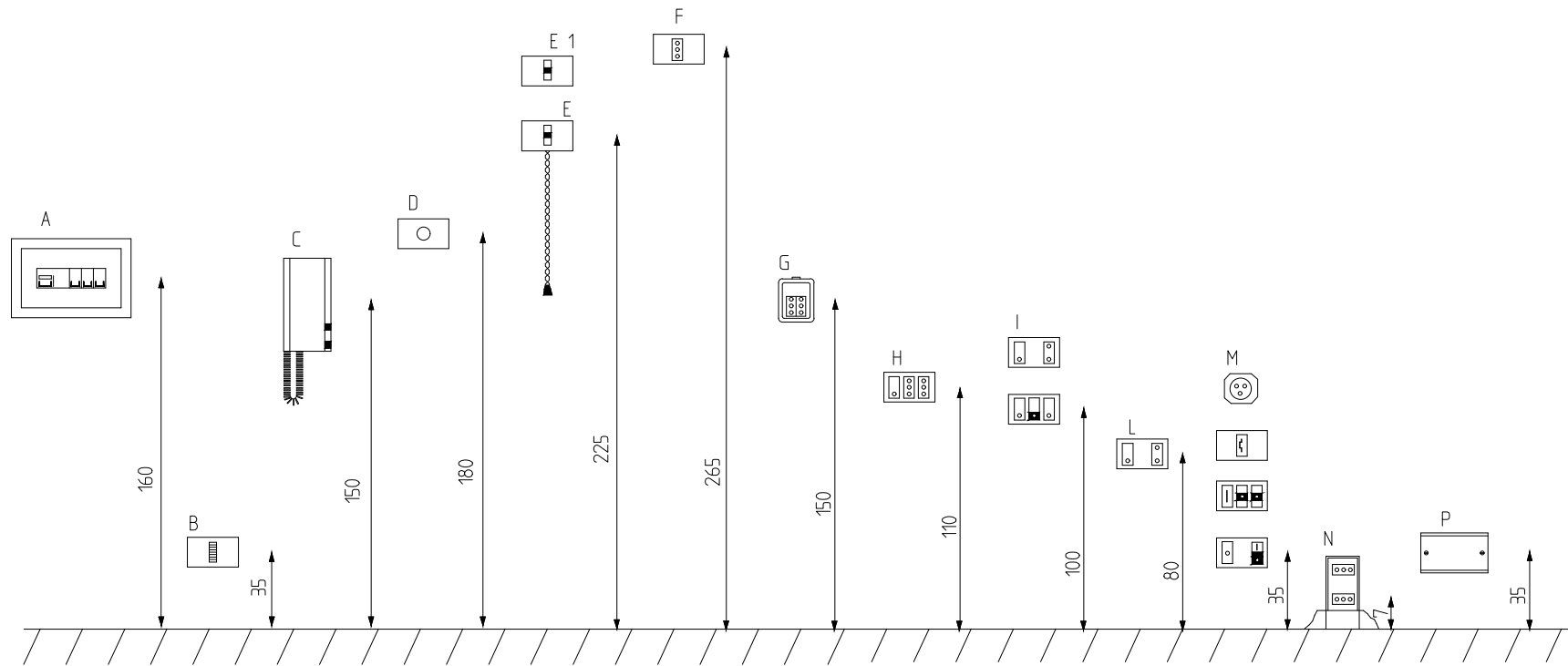
2

SEGUE

3

# TIPOLOGICO ALTEZZE INSTALLAZIONE APPARECCHIATURE

DATI INDICATIVI



Quote di installazione (in cm) riferite alla mezzereia di prese a spina e apparecchi di comando.

- |   |   |
|---|---|
| <ul style="list-style-type: none"> <li>A Quadro elettrico</li> <li>B Suoneria</li> <li>C Citofono</li> <li>D Passacordone per scaldacqua</li> <li>E Pulsante di chiamata per docce e vasche da bagno</li> <li>E1 Uscite per alimentazione ventole di aspirazione bagno</li> <li>F Presa a spina per alimentazione cappa cucina</li> <li>G Presa a spina e comandi in autorimesse</li> </ul> | <ul style="list-style-type: none"> <li>H Prese a spina e comandi per interno bagni e piano di lavoro cucina</li> <li>I Comandi di punti luce, prese a spina ecc.. (altezza maniglie porte)</li> <li>L Prese a spina e comandi punti luce a festaletto</li> <li>M Prese a spina TV-FM-AM, telefono ecc..</li> <li>N Presa a battiscopa</li> <li>P Cassette di derivazione</li> </ul> |
|---|---|



**Settore Lavori Pubblici**  
Servizio Edilizia Scolastica e Patrimonio

Dis. N.	C.5
Nome File	18-116 Tipologici
Rev. n.	Emissione
Data	25/01/19

Elaborato  
*Particolari costruttivi e di dettaglio impianti elettrici*

Oggetto:  
Lavori di riqualificazione edilizia, impiantistica ed adeguamento normativo del liceo Faenza sede "GBallardini"

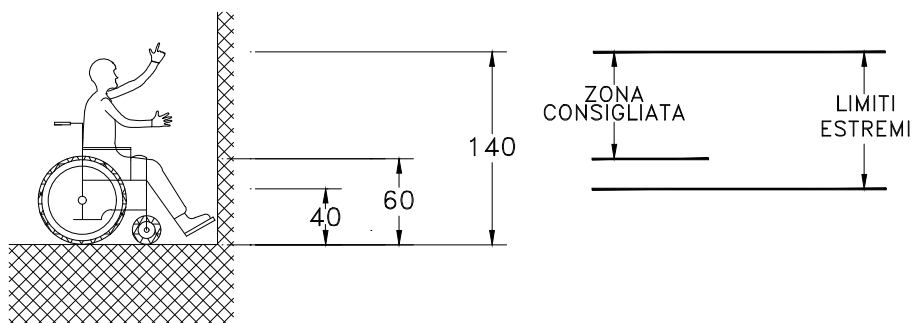
Ordine Tipologici
Compresso 18-116 Ballardini Faenza
Esecutore M.R.

FOGLIO 3
SEGUE 4

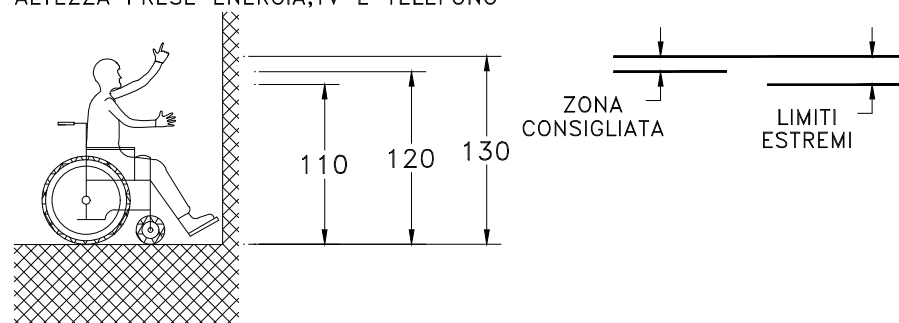
## TIPOLOGICO

### PARTICOLARI ALTEZZE D'INSTALLAZIONE APPARECCHIATURE ELETTRICHE PER DISABILI

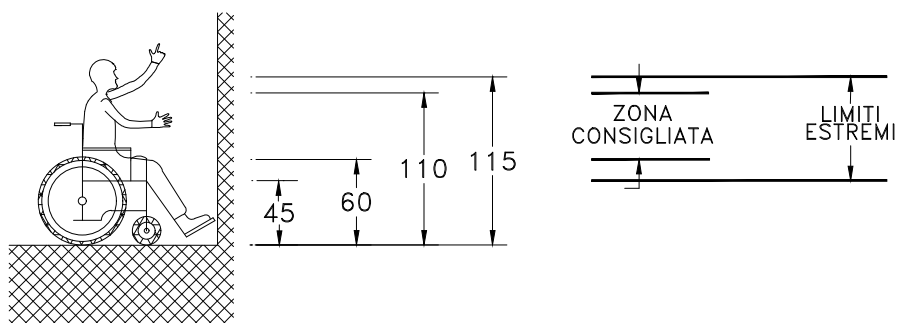
DATI INDICATIVI



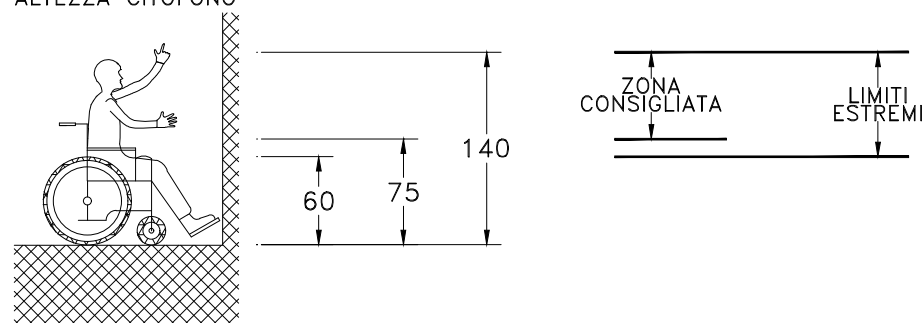
ALTEZZA PRESE ENERGIA, TV E TELEFONO



ALTEZZA CAMPANELLI E PULSANTI DI COMANDO



ALTEZZA CITOFONO



Provincia di Ravenna

Settore Lavori Pubblici

Servizio Edilizia Scolastica e Patrimonio

Dis. N. C5

Nome File 18-116 Tipologici

Rev. n. Emissione

Data 25/01/19

Elaborato

Particolari costruttivi e di dettaglio  
impianti elettrici

Oggetto:

Lavori di riqualificazione edilizia, impiantistica  
ed adeguamento normativo del liceo Faenza sede "GBallardini"

Ordine

Tipologici

Commessa

18-116 Ballardini Faenza

Esecutore

MR.

FOGLIO

4

SEGUE

5

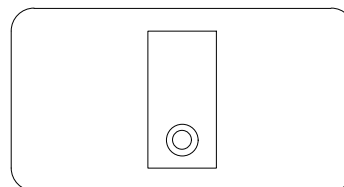
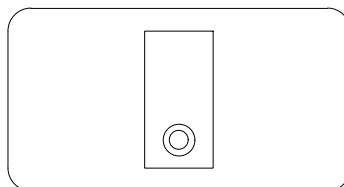
## TIPOLOGICO -APPARECCHIATURE DI COMANDO DA INCASSO E A PARETE-

DATI INDICATIVI

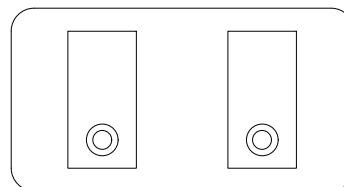
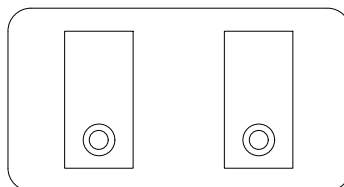
LUCI ORDINARIE

LUCI DA SOCCORRITORE

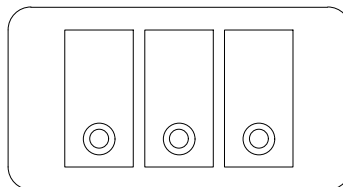
SINGOLA ACCENSIONE



DOPPIA ACCENSIONE



N.3 COMANDI IN UNICA SCATOLA  
DA EVITARE



**Provincia di Ravenna**

**Settore Lavori Pubblici**  
Servizio Edilizia Scolastica e Patrimonio

Dis. N.	C.5
Nome File	18-116 Tipologici
Rev. n.	Emissione
Data	25/01/19

Elaborato

*Particolari costruttivi e di dettaglio  
impianti elettrici*

Oggetto:

Lavori di riqualificazione edilizia, impiantistica  
ed adeguamento normativo del liceo Faenza sede "G.Ballardini"

Ordine  
Tipologici

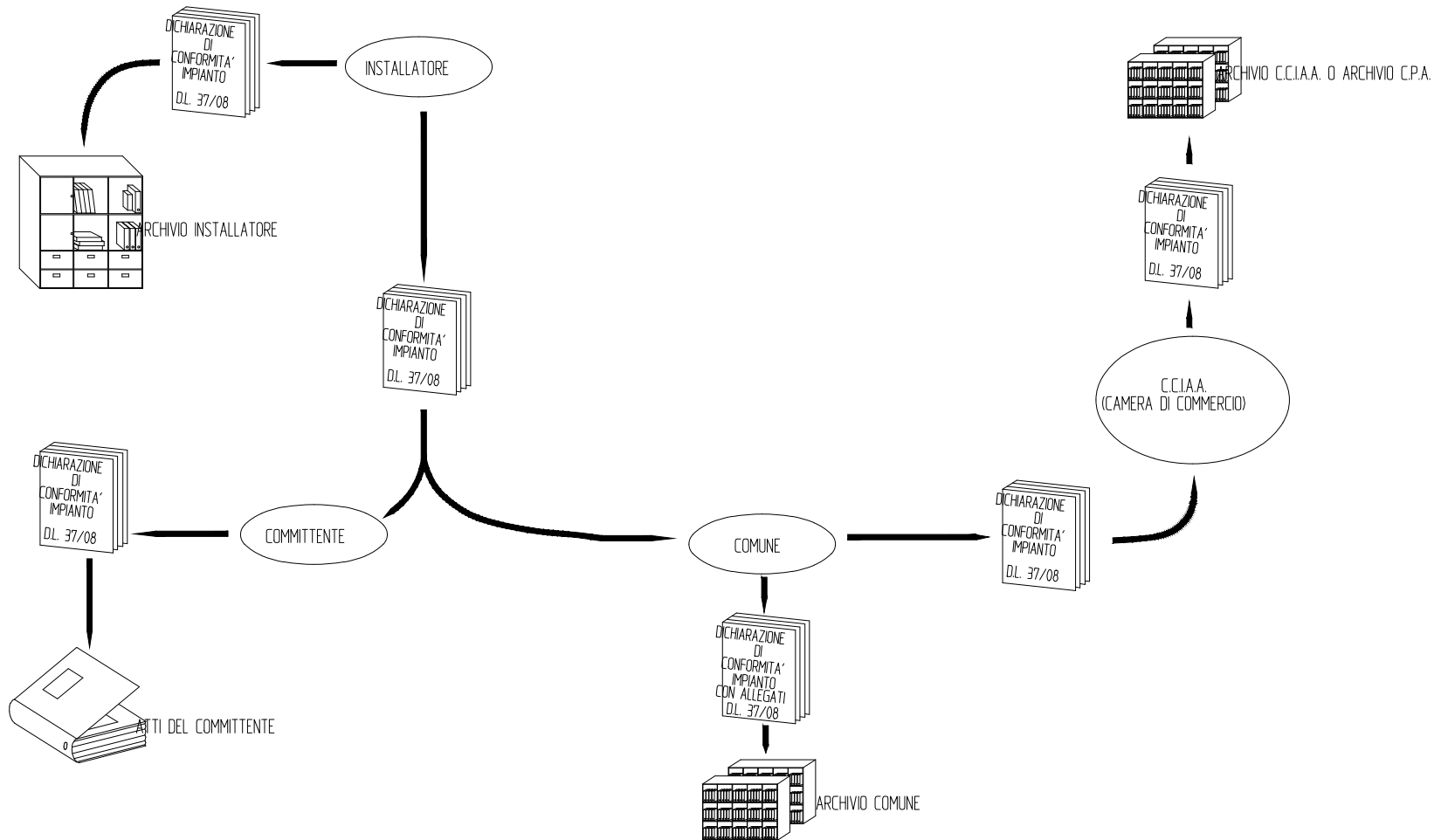
Commessa  
18-116 Ballardini Faenza

Esecutore  
M.R.

FOGLIO  
5

SEGUE  
6

FLUSSO DELLA DICHIARAZIONE DI CONFORMITA' PER IMPIANTI NUOVI INSTALLATI IN EDIFICI PER I QUALI E' GIA' STATO RILASCIATO IL CERTIFICATO DI AGIBILITA' (D.L. 37 del 27 marzo 2008)



**Settore Lavori Pubblici**  
Servizio Edilizia Scolastica e Patrimonio

Dis. N. C.5  
Nome File 18-116 Tipologici  
Rev. n. Emissione  
Data 25/01/19

Elaborato  
*Particolari costruttivi e di dettaglio impianti elettrici*  
Oggetto:  
Lavori di riqualificazione edilizia, impiantistica ed adeguamento normativo del liceo Faenza sede "G.Ballardini"

Ordine Tipologici  
Commessa 18-116 Ballardini Faenza  
Esecutore M.R.

FOGLIO 6  
SEGUE /